

Printsize width 433 mm x height 105 mm folded width 88 mm x height 105 mm

printing on 90 gsm matte art paper with black color

88 mm this file INSIDE BACKSIDE

88 mm inside

86 mm inside

86 mm inside

85 mm inside Backside

**D A CH DEUTSCH**  
**BEDIENUNGSANLEITUNG**  
**WAFFENSCHLOSS**  
**„Gun Control“**

**ACHTUNG:** Bitte lesen Sie diese Bedienungsanleitung sorgfältig durch, bevor Sie das Schloss betätigen oder eine neue Kombination einstellen wollen. Wir übernehmen keinerlei Haftung, weder für Funktionsstörungen bedingt durch fehlerhaftes Umstellen bzw. Gewaltanwendung oder unsachgemäße Behandlung noch bei Sach- oder Vermögensschäden, die z. B. auf das nicht ordnungsgemäße Verschießen zurückzuführen sind.

Bitte beachten Sie, dass Ihr GUN Control Waffenschloss mit dem werksseitigen

Code 0 – 0 – 0

ausgeliefert wird, und Sie aus Sicherheitsgründen einen persönlichen Code einstellen müssen.

**1. ERSTMALIGE ÖFFNUNG:**

- Entfernen Sie die Kunststoffabdeckung des Zahlenschlosses.
- Drehen Sie das Zahlenschloss bis der werksseitige Code 0 – 0 – 0 bei der Öffnungsmarkierung steht.
- Drehen Sie das Zahlenschloss nach rechts.
- Sie können nun die beiden Teile auseinanderziehen.

**2. EINSTELLEN EINES PERSÖNLICHEN CODES:**

- Drehen Sie die Zahlenräder bis der aktuelle Code (anfangs 0 – 0 – 0) bei der Markierung steht.
- Bringen Sie das Schloss in die Öffnungsposition.
- Wählen Sie einen persönlichen dreistelligen Code aus (Verwenden Sie keine Geburtstage oder ähnliche bekannte Daten).
- Drücken Sie mit einem geeigneten Hilfswerkzeug in das Umstellloch an der oberen Seite des Zahlenschlosses und halten Sie dieses gedrückt bis der Umstellvorgang abgeschlossen ist.
- Drehen Sie die Zahlenräder bis der von Ihnen gewählte dreistellige Code bei der Markierung steht.
- Sie können das Hilfswerkzeug nun aus dem Umstellloch entfernen.
- Ihr neuer Code ist somit eingestellt.

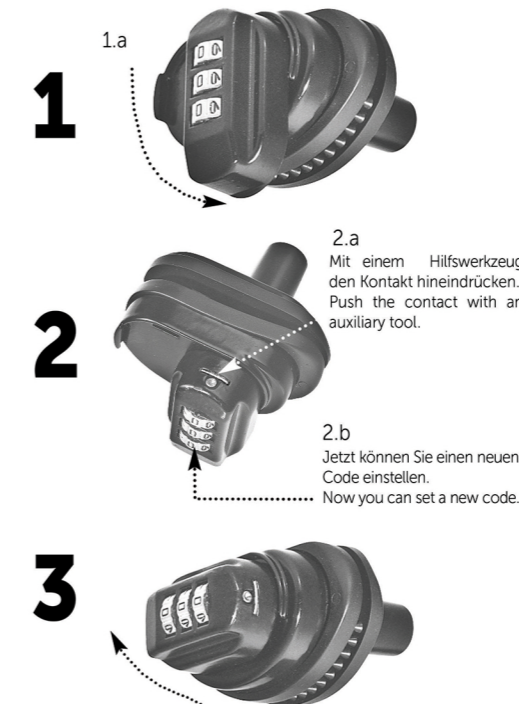
- Prüfen Sie die korrekte Funktion des von Ihnen gewählten Codes mehrmals, bevor Sie das Schloss verwenden.

**3. ÖFFNUNG DES GUN CONTROL WAFFENSCHLOSS:**

- Drehen Sie die Zahlenräder bis der von Ihnen gewählte Code bei der Öffnungsmarkierung steht.
- Drehen Sie das Zahlenschloss nach rechts.
- Sie können nun das Schloss öffnen.

**3. VERSCHLIESSEN DES GUN CONTROL WAFFENSCHLOSS:**

- Stecken Sie den Teil mit dem Schloss in die dafür vorgesehene Öffnung des Gegenstücks.
- Drehen Sie das Zahlenschloss nach links bis zum Anschlag.
- Verdrehen Sie die Zahlenkombination am Zahlenschloss.
- Ihr GUN Control Waffenschloss ist somit verschlossen.
- Prüfen Sie, ob Ihr GUN Control Waffenschloss ordnungsgemäß verschlossen ist.



65 mm

86 mm

86 mm

width 88 mm - closed Backside

width 88 mm Frontside

**EN ENGLISH**  
**USER INSTRUCTIONS**  
**WEAPON LOCK**  
**„Gun Control“**

**CAUTION:** Please read the instruction manual carefully, before you operate the lock or try to change the lock combination. We take no responsibility for misuse or property loss, which result from e.g. improper closing and/or handling of the device.

Please note that the GUN Control Weapon Lock is handed over with the initial

code – 0 – 0 – 0

which, due to safety reasons, must be changed to a new and personal lock combination.

**1. UNPACKING THE DEVICE AND FIRST USE:**

- Remove plastic cover from the combination lock.
- Turn the combination lock to show the factory set code.
- Turn the combination lock to the right.
- You should now be able to separate the two lock parts.

**2. SETTING UP A NEW CODE:**

- Turn the numbered combination dials to show latest code (if first use, code will be 0-0-0).
- The lock will then be turned to opening position.
- Choose a personal three digit code (don't use birthdays or similar obvious digit combinations).
- Using an appropriate tool, press the reset button from within the narrow opening found on the side of the combination lock and keep it pressed until the reset process is completed.
- Turn the combination dials to show the personal code chosen by you.
- You may now remove the auxiliary tool from the reset opening.

- Your new code is now set.
- Reenter the chosen code a few times, so as to make sure that the introduced code carries out the desired function, before actually using the device.

**3. OPENING THE GUN CONTROL WEAPON LOCK:**

- Turn the combination lock until the chosen digit combination is shown.
- Twist the combination lock to the right.
- You should now be able to open the lock.

**3. CLOSING THE GUN CONTROL WEAPON LOCK:**

- Insert the lock part into the designated opening.
- Turn the combination lock to the left until it latches on.
- Introduce the chosen combination.
- Your GUN Control Weapon Lock is now closed.
- Check to see if your GUN Control Weapon Lock is now closed and properly locked.

**GUN CONTROL**

<b>Österreich</b> Rottner Tresor GmbH A-4880 St. Georgen i. A. Thern 17 office@rottner-tresor.at www.rottner-tresor.at	<b>United Kingdom</b> Rottner Tresor UK Ltd. Unit 2A, Charles Street B70 0A2 West Bromwich info@rottner-security.co.uk www.rottner-security.co.uk	<b>Slovakia, Czech Republic</b> Rottner Tresor Slovensko s.r.o. SK-82105 Bratislava Gagarinova 10/B office@rottner-security.sk www.rottnersecurity.sk www.rottnersecurity.cz www.rottnersecurity.pl
<b>Deutschland</b> Rottner Security GmbH D-59823 Arnsberg-Oeventrop Auf dem Holzplatz 10 vertrieb@rottner-tresor.de www.rottner-tresor.de	<b>Schweiz, Liechtenstein</b> Hedaco AG LI-9487 Gamprin-Bendern Eschnerstrasse 81 mail@hedaco.com www.rottner-tresor.ch	<b>South Africa</b> Rottner Roberts (Pty) Ltd. Unit 4 Rivergate 2 35 Columbus Crescent Rivergate Cape Town Western Cape 7441 office@rottner-tresor.co.za www.rottner-tresor.co.za
<b>Niederland, Belgie, Luxemburg</b> Rottner Tresor BV NL-1447 KC Purmerend Meerland 2b office@rottner-tresor.nl www.rottner-tresor.nl	<b>Romania, Bulgaria, Hungary</b> Rottner Security Romania S.R.L. RO 500392 Brasov Str. Branduselor nr. 74 office@rottner-tresor.ro www.rottner-security.ro Hungary info@rottner-security.hu www.rottner-security.hu	

**ROTTNER**  
*The Spirit of Safety*

**ROTTNER**  
*The Spirit of Safety* **GUN CONTROL**

**USER INSTRUCTIONS**