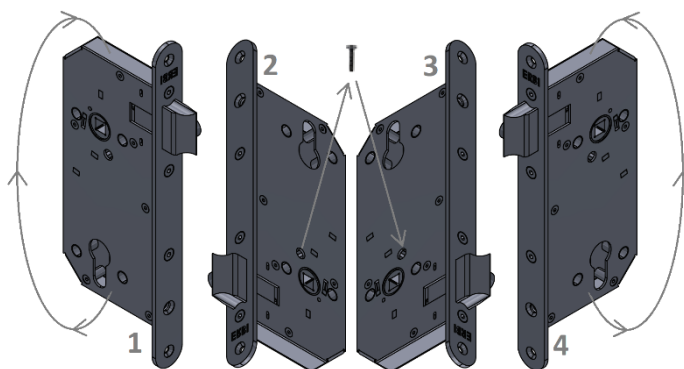


INSTALAČNÍ NÁVOD

– samozamykacích zámků ERBI HOT 90/50, HOT 72/55 a jejich modifikací

Nastavení panikové kliky pro elektromechanické zámky

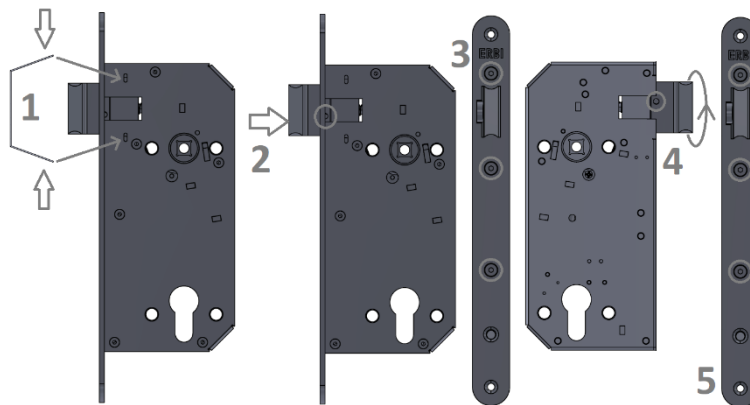
1. Zámek otočíme tak, aby byla jednostranná dělená střelka dole
2. Imbusový šroubek vyšroubujeme a poklepeme zámkem o pevnou podložku.
3. Imbusový šroubek našroubujeme na stranu panikové kliky. Hlava šroubku značí panikovou stranu.
Pro bezproblémovou funkčnost na šroubek aplikujeme závitové lepidlo.
4. Zámek otočíme do pracovní polohy.



U mechanických zámků panikovou kliku nenastavujeme.

Nastavení jednostrané střelky

1. Konce drátku zmáčkneme k sobě a vložíme do zámku.
2. Střelku zamáčkneme až uvidíme imbusový červík, který vyšroubujeme.
3. Odšroubujeme čelo zámku.
4. Střelku vytáhneme a otočíme na požadovanou stranu. Imbusový červík zašroubujeme zpět.
5. Našroubujeme zpět čelo zámku.
6. Drátek vytáhneme ze zámku a zámek vrátíme zpátky do pracovní polohy.



Montáž zámku

1. Zkontrolujeme, zda zámek sedí ve dveřní kapse tak, aby při vkládání nikde nedrhnul a čelo zámku bylo zároveň s čelem dveří. Dveřní kapsa by měla být vždy větší než zámek. Pokud potřebujeme dveřní kapsu zvětšit, nebo navrtat díry pro upevnění zámku či kování, děláme tak vždy se zámkem mimo dveřní kapsu. Je nutné, aby dveřní kapsa před vložením zámku byla vždy čistá.
2. Zámek připojíme k elektrickému proudu pomocí svorek/konektorů.
3. Zámek vložíme do dveří a přišroubujeme ho dvěma šrouby/vrutami.
4. Poté vložíme do zámku vložku klíče a přichytíme jí šroubem.
5. Dále namontujeme kování dle návodu výrobce.

Důležitá upozornění

- Zámek je vhodný pro rosetové kování a kování štítové bez středového šroubu.
- Při úpravě dveří dbáme na to, aby se do zámku nedostali nečistoty.
- U mechanického typu zámku používáme kování klika/koule. U elektromechanického typu zámku používáme kování klika/klika s vratnými pružinami na obou klikách.
- Zámky jsou určeny pro jednokřídlé dveře do hmotnosti 200 kg.
- Doporučujeme montáž odbornými pracovníky.
- Záruka zaniká v případě nedodržení výše uvedených pravidel, při neodborné úpravě zámku, při mechanickém, nebo elektrickém poškození zámku ze strany zákazníka, popřípadě při zjevném otevření zámku a tím porušení pečetní plomby.

ÚDRŽBOVÝ NÁVOD

– samozamykacích zámků ERBI HOT 90/50, HOT 72/55 a jejich modifikací

Údržba zámků

Pro správný chod a dlouhou životnost samozamykacích zámku ERBI doporučujeme alespoň dvakrát ročně zkontrolovat jejich funkčnost. Při větším počtu průchodů kontrolujeme funkčnost i vícekrát za rok. U zámků na deklarovaných nouzových dveřních uzávěrech a panikových dveřních uzávěrech je zapotřebí zkontrolovat funkčnost panikové kliky aspoň jedenkrát měsíčně, aby při nutnosti náhlého opuštění budovy nedošlo k neočekávaným komplikacím.

Při pravidelné kontrole je třeba dbát na:

- Zámky se nepromazávají. Promazání zámků může způsobit zalepení elektromagnetu a jeho nefunkčnost, při změně teploty může dojít k zatumnutí tohoto maziva v zámku a tím k jeho kompletní nefunkčnosti.
- Na snadné zavírání a otevírání dveří bez nadměrného tlaku.
- Mezera mezi dveřmi a zárubní v místě zámku by se měla pohybovat od 2 do 5 mm.
- Kontrola uchycení kování a vratného mechanismu v klikách. Kování by mělo být pevně přišroubováno ke dveřím a kliky stále ve vodorovné poloze.
- Zajištění plynulého chodu jednostranné střečky.
- Kontrola dotažení panikového šroubku, popřípadě jeho zajištění závitovým lepidlem.

Doporučujeme provádět kontroly i při výrazné a náhlé změně počasí. Kdy dochází k velkým dilatačním změnám na dveřním křídle a tím buď k přiblížení se zámku k zárubni, nebo k jeho oddálení od zárubně.

Uvedenou kontrolou přispějete ke zvýšení životnosti zámku a předejdete komplikacím, které by mohly nastat u neseřízených dveří.

Doporučujeme, aby byl zámek namontován a servisován odborným pracovníkem.

Možné poruchy

Porucha	Možné řešení
Venkovní elektrická klika nefunguje.	Kontrola vratného mechanismu kliky, případná výměna. Klika v klidové poloze by měla být vodorovně. Kontrola správného dotažení panikového šroubku. Kontrola správného napájení dle typu zámku. Ověření, zda nedošlo k namazání zámku jakýmkoliv mazivem, které mohlo zalepit elektromagnet.
Zámek při zavření nezamyká.	Kontrola mezery mezi dveřmi/zárubní ($2 < \text{mezera} < 5$). Při větší mezeře nedojde k zamáčknutí spouštěcí stříelky a tím k aktivaci samozamykání.
Vnitřní paniková klika nefunguje.	Kontrola dotažení panikového šroubku. Případné zalepení šroubku závitovým lepidlem.
Paniková klika je na venkovní straně místo na vnitřní.	U elektromechanických zámků kontrola, zda panikový šroubek je na požadované straně. U mechanických zámků použít vždy kování klika/koule.
Nefunkční zámek hned po instalaci.	Kontrola, zda se při instalaci nedostali do zámku špony či jiné nečistoty.
Při přivedení napětí v zámku cvaká, nebo nefunguje vůbec.	Kontrola přivedené napětí. Vždy stejnosměrné-DC
Dveře jdou špatně dovírat.	Kontrola, dveřního těsnění a nájezdové hrany protiplechu pro spouštěč.

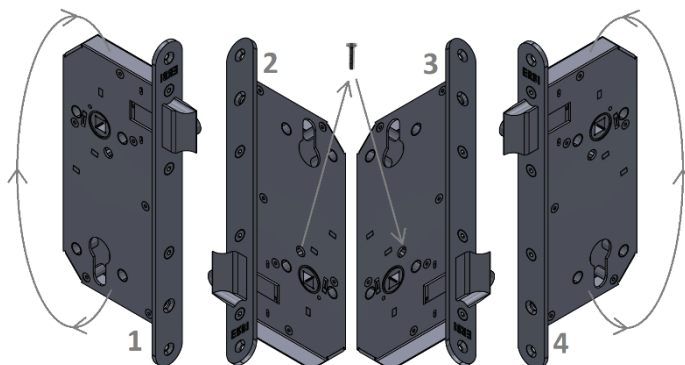
Při nalezení známek pokusu o vloupání zámek předejte na servis ke kontrole.

Poruchu zámku můžete s námi konzultovat v pracovní dny od 8 do 16:30 na telefonním čísle

281 864 582, nebo na adrese Šestajovická 488/20, 198 00 Praha 9.

Kontrola správného dotažení panikového šroubku

1. Zámek otočíme tak, aby byla jednostranná stříška dole.
3. Imbusový šroubek povolíme, zámkem lehce poklepeme o pevnou podložku a šroubek opět dotáhneme a můžeme aplikovat závitové lepidlo.
4. Zámek otočíme do pracovní polohy.



Upozornění

- Zámky nikdy nepromazávejte.
- Zámky jsou určeny pro dveřní uzávěry do hmotnosti dveřního křídla 200 kg.
- Zámky jsou určeny pro jednokřídlé dveře.
- Záruka zaniká v případě nedodržení výše uvedených pravidel, při neodborné úpravě zámku, při mechanickém, nebo elektrickém poškození zámku ze strany zákazníka, popřípadě při zjevném otevření zámku a tím porušení pečetní plomby.



1020

EN 179:2008

Nouzová dveřní uzávěr

TYP 376B1322AB/D

17

No. 1020-CPR-090-038793



1020

EN 1125:2008

Panikový dveřní uzávěr

TYP 37601321AB

19

No. 1020-CPR-090-043572



1020

EN 14846:2008

Elektricky ovládané zámky

TYP 3S8A-L613

19

No. 1020-CPR-090-044716