

1.1. Úvod

Tato řada výrobků je novou generací multifunkční samostatné kontroly přístupu. Využívá nový 32bitový mikroprocesor s jádrem ARM, který je výkonný, stabilní a spolehlivý. Zahrnuje režim čtečky a režim samostatného řízení přístupu atd.. Je široce používán pro různé příležitosti, jako jsou kanceláře, rezidenční komunity, vládomy, banky a věznice atd.

2. Funkce

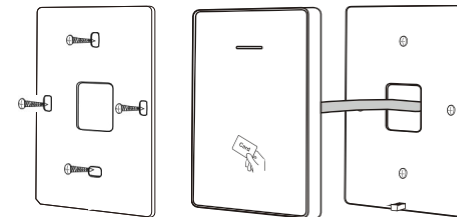
Typ karty	EM/MF
Charakteristika klávesnice	Ovládání infračerveným dálkovým ovladačem
Výstupní cesta	pro I Auld "be'adjuseed:ju serst"™
Karta správce	Support admin add card, admin delete card and setting card
Kapacita uživatele	10 000 uživatelů karet
Odemykací signál	Odemykací signál využívá výstupy NO, NC, COM relé.

3. Specifikace

Provozní napětí: DC 12-24V	Pohotovostní proud: ř35mA
Provozní proud: *100mA	Provozní teplota: -20°C -60°C
Provozní vlhkost: 0-95 %	Maximální jmenovitý proud: UA
Relay 1me dvě: 0 00s (nastavitelný)	

4. Instalace

- Odstraňte z klávesnice špatný/cov'er pomocí dodaného speciálního saew dřVeru.
- * Vyvrtejte na stěně 2 otvory pro samořezné šrouby a vykopejte otvor pro kabel.
- Do dvou otvorů vložte dodané gumové nástavce.
- +Připevněte zadní kryt pevně na stěnu pomocí 2 samořezných šroubů.
- Provlékněte kabel otvorem pro kabel
- * Připevněte klávesnici k zadnímu krytu. (Viz obrázek níže)

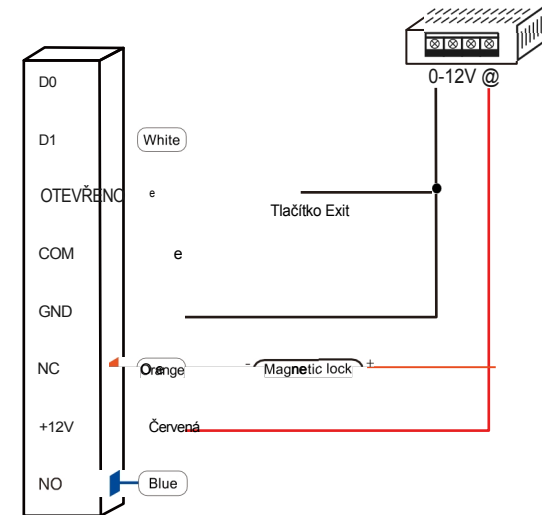


5. Zapojení

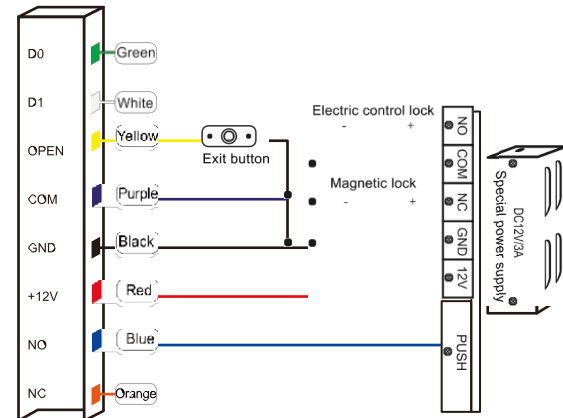
Barva	Marks	Popis
Zelená	EO	Vstup Wiegand (výstup Wiegand v režimu čtečky karet)
Bílá	D1	Vstup Wiegand (Výstup Wiegand v režimu čtečky karet)
Zlutý	CFEN	Vstupní tlačítko Exit end
Červená	+12V	Kladné napájení
Černá	GND	Záporné napájení
Modrá	NE	Konec relé NO
Fialová		Konec relé COM
Orange		Konec relé NC

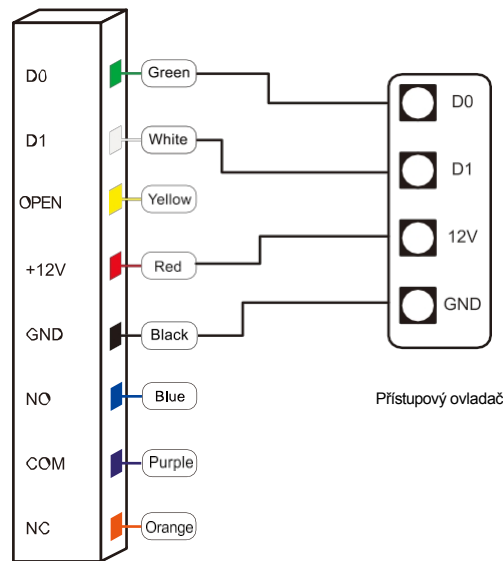
6. Schéma

6.1 Společné napájení



6.2 Speciální napájecí zdroj





7. Zvuková a světelná indikace

Provozní stav	Barva světla LED	Bzučák
Pohotovostní režim	Červená	
Operace úspěšná	Zelená	Beep-
Operace se nezdařila		Beep-Beep-Beep
Vstup do programování karty správce		Beep-Beep-
Programování výstupu z karty správce		Beep-
Stisknete klávesu *		Beep-
Zálohování dat	Zelený indikátor pomalu bliká	

8. Nabídka správce

Obsluha karty správce

Přidávání a odstraňování uživatelů			
1	Přidat Uživatelské číslo	Přečtěte si kartu správce	Read card continuously to add card user
	Odstranit uživatelské číslo	Přečtěte si kartu správce	Read card continuously to delete card user
	Čistit kartu správce		
	Čistit kartu správce odstranit		
	Čistit admin smazat číslo	Čistit admin přidat číslo	Odstranění VŠECH uživatelů
	Všichni uživatelé	Přečtěte si kartu správce	
Door opening time setting			
2	Dveře opening time : 1s	Přečtěte si kartu správce	Jednorázové přečtení karty nastavení
	Dveře opening time : 5s	Přečtěte si kartu správce	Čtení nastavovací karty twice
	Dveře opening time : 10s	Přečtěte si kartu správce	Přečtěte si nastavení číslo thrice
		Přečtěte si kartu správce	
Zálohování dat (viz obrázek 10)			
	Data backup output	Čistit admin přidat číslo twice	Green indicator light flash slowly

Ovládání pomocí dálkového ovladače

Přidání uživatelského čísla		Poznámky
Změna kódu správce	@# Opakování nového kódu @s	Výchozí kód správce: 999999
1	Přidat číslo uživatele	@ v e @ @ 1 R @ Přečtěte si kartu cenGnuously to přidat uživatele card
	Odstranit uživatele	@ Ad v e @ # @ j 8 číslic/ 10 číslic card číslo @
Odstranění uživatelů		
2	Odstranit uživatele	@ice @ # @ 2 Přečtěte si číslo/ 10 číslic/ 10 číslic card numLer @s Čtete průběžně, abyste odstranili uživatele karty
	VŠECH uživatele	@+ v e @ @ 2 Ooee @ Odstranění VŠECH uživatelů
3	Nastavení doby otevření dveří	* Admin code # 4 0-99 #
	tmeseB "g	Door opening time range: 0-99 s Default : 5s
Nastavení režimu		
4	Samostatný režim aa ss control	* Admin code # 51 # After unlocked the door, the door will be locked automatically
	Relay toggle mode	After unlocked the door, users should read the card again or press exit button to lock the door.
	Readermxcle	* Admin code # 70 26 4 Vstup a výstup WG26/34
5	Zálohování dat	* Admin code # 71 # Odeslání dat do externího Device.

9. Obsluha karty správce

0 1 Přidat kartu

Přečtěte si kartu správce

Čtení 1" karty uživatele

Čtení karty uživatele 2" ...

Přečtěte si k a r t u správce

Poznámka: Přidání karty administrátorem slouží k rychlému přidání uživatelů karty. Při prvním načtení karty admin add uslyšíte krátké "BEEP-BEEP" a kontrolka se rozsvítí oranžově, což znamená, že jste vstoupili do programování přidávání uživatelů. Když načtete kartu admin add card podruhé, uslyšíte jednou dlouhý zvuk "BEEP-" a kontrolka se rozsvítí červeně, to znamená, že jste vstoupili do programu add user.

9.2 Odstranit kartu

Čtení karty správce smazání Čtení karty uživatele 1" Čtení karty uživatele 2" ...

Čist k a r t u správce odstranit

Poznámka: Administrátorské mazání karet slouží k rychlému mazání uživatelů karet. Když poprvé načtete kartu admin delete, uslyšíte dvakrát krátký zvuk "BEEP-BEEP" a kontrolka se rozsvítí oranžově, to znamená, že jste vstoupili do programování mazání uživatelů. Když podruhé načtete kartu admin delete, uslyšíte jednou dlouhý zvuk "BEEP-", kontrolka se změní na červenou, to znamená, že jste vstoupili do programování delete uživatele.

10. Provoz zálohování dat

Příklad: Stroj Apoužívá kartu správce stroje A, stroj B používá kartu správce stroje B)

Zelený a bílý vodič zařízení A se propojí se zeleným a bílým vodičem zařízení B, nejprve nastavte B na režim příjmu, poté nastavte A na režim odeslání, kontrolka během zálohování dat bliká zeleně, zálohování dat je úspěšné, když kontrolka zčervená.

11 Obnovení výchozího továrního nastavení/registrace karty správce

Uživatelé mohou obnovit výchozí tovární nastavení, pokud zapomněli kód správce nebo pokud bylo výchozí nastavení změněno, postupujte podle níže uvedeného postupu:

Vypněte napájení, nepřetržitě stiskněte a podržte tlačítko ukončení, zapněte napájení, okamžitě uvolněte tlačítko ukončení, když uslyšíte zvukový signál, indikátor LED se zobrazí oranžově, kód správce byl resetován na 999999, výchozí tovární nastavení je úspěšné.

Vypněte napájení, nepřetržitě stiskněte a podržte tlačítko ukončení, zapněte napájení, okamžitě uvolněte tlačítko ukončení, když uslyšíte zvukový signál, indikátor LED se zobrazí oranžově, přejedte první kartou jako u karty pro přidání správce, přejedte druhou kartou jako u karty pro odstranění správce, přejedte třetí kartou jako u karty pro nastavení.

Poznámka: Registrovaná uživatelská data nebudou při obnovení továrního nastavení smazána.

