

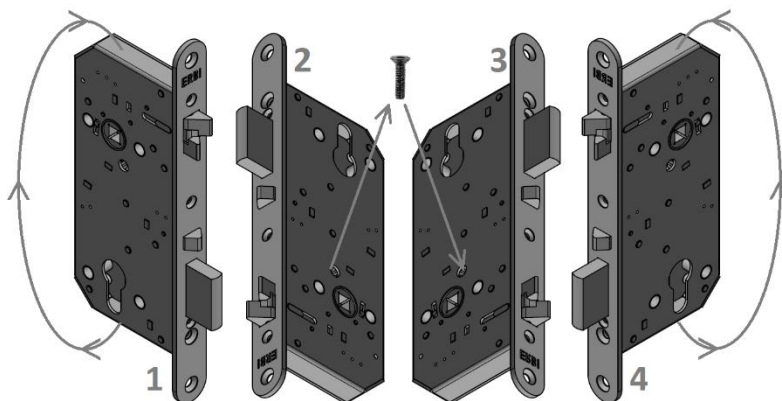
INSTALAČNÍ NÁVOD

– samozamykacích zámků ERBI SAM 92/45, SAM 92/35, SAM 90/50, SAM 72/65, SAM 72/55 a jejich modifikací

Nastavení panikové kliky pro elektromechanické zámky

Kontrola nutná.

1. Zámek otočíme tak, aby byla závora nahoře a oboustranné střelky dole.
2. Imbusový šroubek vyšroubujeme a poklepeme zámkem o pevnou podložku.
3. Imbusový šroubek našroubujeme na stranu panikové kliky. Hlava šroubku značí panikovou stranu. Pro bezproblémovou funkčnost na šroubek aplikujeme závitové lepidlo.
4. Zámek otočíme do pracovní polohy.



U mechanických zámků s označením ME panikovou kliku nenastavujeme.

Montáž zámku

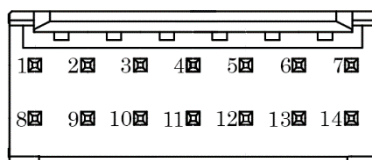
1. Zkontrolujeme, zda zámek sedí ve dveřní kapse tak, aby zámek při vkládání nikde nedrhnul a čelo zámku bylo zároveň s čelem dveří. Dveřní kapsa by měla být vždy větší než zámek samotný. Pokud potřebujeme dveřní kapsu zvětšit, nebo navrtat díry pro upevnění zámku či kování, děláme tak vždy se zámkem mimo dveřní kapsu. Je nutné, aby dveřní kapsa před vložením zámku byla vždy čistá.
2. Zámek připojíme k elektrickému proudu pomocí svorek/konektorů. Kontrola funkce.
3. Zámek vložíme do dveří a přišroubujeme ho dvěma šrouby/vrutky z čela zámku.
4. Poté vložíme do zámku vložku klíče a přichytíme ji šroubem.
5. Dále namontujeme kování dle návodu výrobce. Kontrola volně chodících klik. Vše dotáhnout.
6. U všech typů dveří a zárubní zkontrolovat proti plech, tak aby střelka a závora lehce zapadly do vnitra zárubně. Nikdy neponechávat lištu s otvíračem dveří, nebo bez něj.

Důležitá upozornění

- Zámek je vhodný pro rosetové kování a kování štítové bez středového šroubu.
- Probíhá-li montáž na deklarovaném panikovém dveřním uzávěru s panikovou hrazdou, nebo tlačným madlem, musíme vždy dbát, aby otvor v proti plechu určený pro závora byl šířkově větší než otvor určený pro střelky. Použitá hrazda, nebo tlačné madlo musí být určené pro samozamykací zámek.
- Při úpravě dveří dbáme na to, aby se do zámku nedostali nečistoty.
- U mechanického typu zámku používáme kování klika/koule. U elektromechanického typu zámku používáme kování klika/klika s vratnými pružinami na obou klikách.
- Zámky jsou určeny pro jednokřídlé dveře do hmotnosti 200 kg.
- Doporučujeme provést montáž odbornými pracovníky.
- Záruka zaniká v případě nedodržení výše uvedených pravidel, při neodborné úpravě zámku, při mechanickém, nebo elektrickém poškození zámku ze strany zákazníka, popřípadě při zjevném otevření zámku a tím porušení pečeti plomby.

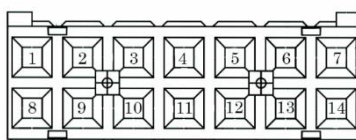
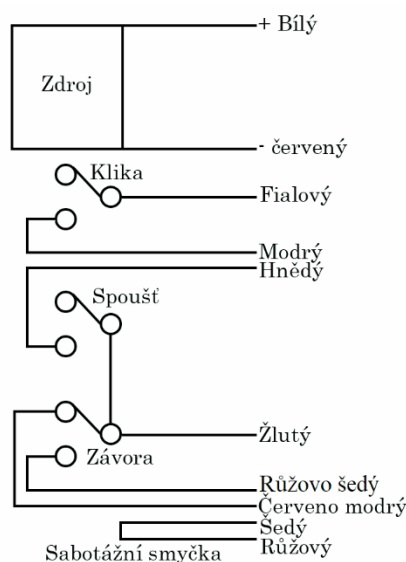
Zapojení konektoru na zámku

- | | |
|---|--|
| 1 – šedá -sabotážní smyčka | 8 – růžová -sabotážní smyčka |
| 2 – žlutá -společná závora zasunutá a spouštěcí strelka | 9 – zeleno-hnědá -klíč odemýká |
| 3 – zelená -nezapojen | 10 – růžovo-šedá -závora zasunutá |
| 4 – červeno-modrá -závora vysunutá | 11 – modrá -klika odemýká zámek |
| 5 – hnědá -spouštěcí strelka zasunutá | 12 – Fialová -společný pro kliku a klíč |
| 6 – bílá -napájení plus | 13 – zeleno-bílá -společný závora vysunutá |
| 7 – černá -nezapojen | 14 – červená -napájení mínus |



Zapojení konektoru na kabelu ERBI

- 1 černý – nezapojen
- 2 bílý – napájení plus
- 3 hnědý – spouštěcí strelka zasunutá
- 4 červeno modrý – závora vysunutá
- 5 zelený – nezapojen
- 6 žlutý – společný pro závora a spouštěcí strelku
- 7 šedý – sabotážní smyčka spolu se 14
- 8 červený – napájení mínus
- 9 zeleno bílý – nezapojen
- 10 fialový – společný pro kliku
- 11 modrý – klika, která odemýká zámek
- 12 růžovo šedý – závora zasunutá
- 13 zeleno šedý – nezapojen
- 14 růžový – sabotážní smyčka spolu se 7



U zámků bez označení MI je bílá plus a hnědá mínus

ÚDRŽBOVÝ NÁVOD

– samozamykacích zámků ERBI SAM 92/45, SAM 92/35, SAM 90/50, SAM 72/65, SAM 72/55 a jejich modifikací

Údržba zámků

Pro správný chod a dlouhou životnost samozamykacích zámku ERBI doporučujeme alespoň dvakrát ročně zkontrolovat jejich funkčnost. Při větším počtu průchodů kontrolujeme funkčnost i vícekrát za rok. U zámků na deklarovaných nouzových dveřních uzávěrech a panikových dveřních uzávěrech je zapotřebí zkontrolovat funkčnost panikové kliky aspoň jedenkrát měsíčně, aby při nutnosti náhlého opuštění budovy nedošlo k neočekávaným komplikacím.

Při pravidelné kontrole je třeba dbát na:

- Zámky se nepromazávají. Promazání zámků může způsobit zalepení elektromagnetu a jeho nefunkčnost, při změně teploty může dojít k zatuhnutí tohoto maziva v zámku a tím k jeho kompletní nefunkčnosti.
- Na snadné zavírání a otevírání dveří bez nadměrného tlaku.
- Mezera mezi dveřmi a zárubní v místě zámku by se měla pohybovat od 2 do 5 mm.
- Kontrola uchycení kování a vratného mechanismu v klikách. Kování by mělo být pevně přišroubováno ke dveřím a kliky stále ve vodorovné poloze.
- Zajištění plynulého chodu závory do zárubně tak, aby veškerý tlak byl pohlcován střelkami a ne závora.
- Kontrola oboustranné střelky a její tuhosti v zamčeném stavu. Střelka by měla být naprosto pevná.

Doporučujeme provádět kontroly i při výrazné a náhlé změně počasí. Kdy dochází k velkým dilatačním změnám na dveřním křídle a tím buď k přiblížení se zámku k zárubni, nebo k jeho oddálení od zárubně.

Uvedenou kontrolou přispějete ke zvýšení životnosti zámků a předejdete komplikacím, které by mohly nastat u neseřízených dveří.

Doporučujeme, aby byl zámek namontován a servisován odborným pracovníkem.

Možné poruchy

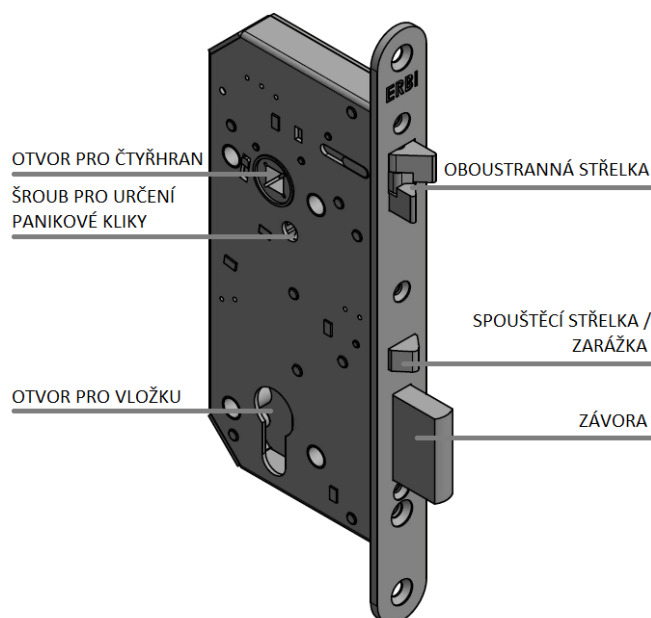
Porucha	Možné řešení
Venkovní elektrická klika nefunguje.	Kontrola vratného mechanismu kliky, případná výměna. Klika v klidové poloze by měla být vodorovně. Kontrola správného dotažení panikového šroubku. Kontrola správného napájení dle typu zámků. Ověření, zda nedošlo k namazání zámků jakýmkoliv mazivem, které mohlo zalepit elektromagnet.
Střelka při zamčeném stavu není pevná.	Kontrola mezery mezi dveřmi/zárubní ($2 < \text{mezera} < 5$) a předání zámků na servis.
Zámek se špatně odemyká pomocí kliky/klíče při zavřených dveřích. Při otevřených dveřích se zámek odemyká snadno.	Kontrola protiplechu. Otvor pro závora nesmí být užší než otvor na střelky. Tlak působící na zavřené dveře musí držet střelky, ne závora.
Závora vyjede hned po otevření dveří.	Kontrola, zda při plném zmáčknutí kliky, zůstane závora zatažená.
Zámek při zavření nezamyká.	Kontrola mezery mezi dveřmi/zárubní ($2 < \text{mezera} < 5$). Při větší mezeře nedojde k zamáčknutí spouštěcí střelky a tím k aktivaci samozamykání.
Vnitřní paniková klika nefunguje.	Kontrola dotažení panikového šroubku. Případné zalepení šroubku závitovým lepidlem.
Paniková klika je na venkovní straně místo na vnitřní.	U elektromechanických zámků kontrola, zda panikový šroubek je na požadované straně. U mechanických zámků použít vždy kování klika/koule.

Nefunkční zámek hned po instalaci.	Kontrola, zda se při instalaci nedostaly do zámku špony či jiné nečistoty.
Při přivedení napětí v zámku cvaká, nebo nefunguje vůbec.	Kontrola přivedené napětí. Vždy stejnosměrné-DC
Dveře jdou špatně dovírat.	Kontrola, dveřního těsnění a nájezdové hrany protiplechu pro spouštěč.

Při zjevném pokusu násilného otevření dveří, zámek předejte hned do servisu ke kontrole.

Poruchu zámku můžete s námi konzultovat v pracovní dny od 8 do 16:30 na telefonním čísle 281 864 582, nebo na adrese Šestajovická 488/20, 198 00 Praha 9.

Základní názvosloví zámku



Upozornění

- Zámky nikdy nepromazávejte.
- Zámky jsou určeny pro dveřní uzávěry do hmotnosti dveřního křídla 200 kg.
- Zámky jsou určeny pro jednokřídlé dveře.
- Záruka zaniká v případě nedodržení výše uvedených pravidel, při neodborné úpravě zámku, při mechanickém, nebo elektrickém poškození zámku ze strany zákazníka, popřípadě při zjevném otevření zámku a tím porušení pečeti plomby.



1020

EN 179:2008

Nouzový dveřní uzávěr

TYP 376*B1322AB/D

17

No. 1020-CPR-090-038793



1020

EN 1125:2008

Panikový dveřní uzávěr

TYP 376*B1321AB

19

No. 1020-CPR-090-043572



1020

EN 14846:2008

Elektricky ovládané zámky

TYP 3S8A-L613

19

No. 1020-CPR-090-044716

*rozdělení zámků na požární a nepožární v příslušných osvědčeních o stálosti výrobků.