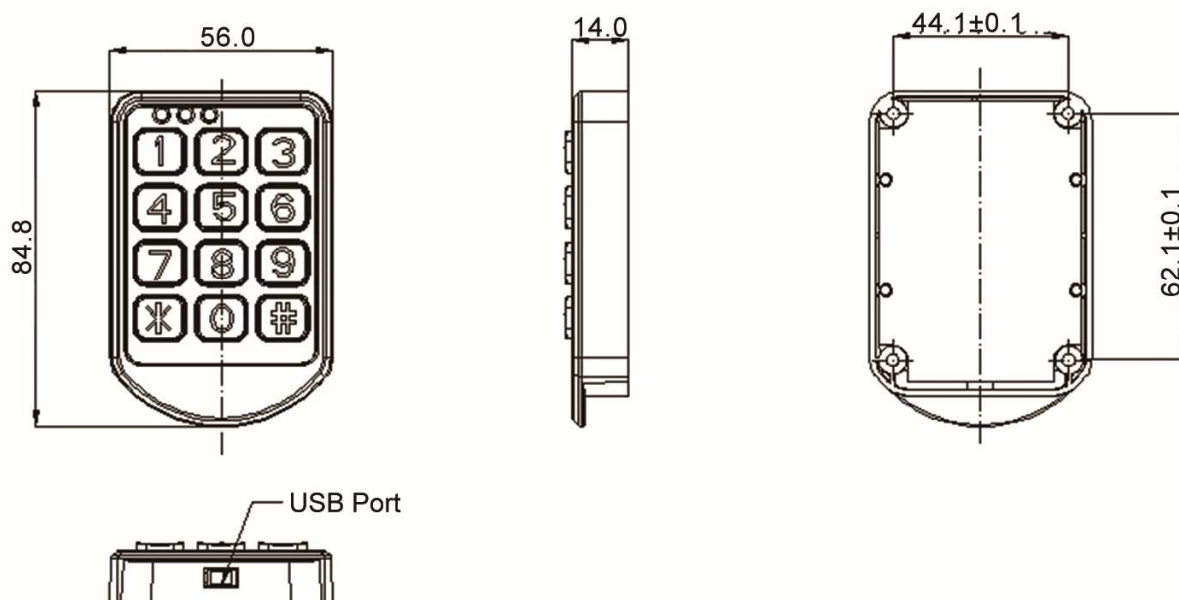


# Elektronický nábytkový zámek CB-94 manuál



## Velikost zámku:

### CB-94



## Použití:

### Změna hesla

Master kód (z výroby „00000000“) je tvořen 4-10 číslicemi, který je uchován i při dlouhodobém výpadku napájení. Master kód si majitel může změnit: Držte stlačené tlačítko „#“ (vpravo dole) po dobu více jak 5 sekund (žlutá LED začne blikat) – vložte starý Master kód – potvrďte stisknutím „#“ – zadejte nový Master kód – potvrďte stisknutím „#“  
Poznámka: Po použití Master kódu se uživatelský kód přemění zpět na základní. Změňte si Master kód co nejdříve a držte ho v bezpečí proti neoprávněnému použití.

### Soukromý mód

Uživatelský kód (z výroby „1111“) je tvořen 4-10 číslicemi, který je uchován i při dlouhodobém výpadku napájení. Uživatelský kód si změňte: Stiskněte 2x klávesu „#“ (žlutá LED začne blikat) – vložte starý kód – potvrďte stiskem „#“ – vložte nový kód – potvrďte stiskem „#“ (zelená LED začne blikat a zazní zvukový signál „pi-píp“) – uživatelský kód byl úspěšně změněn.

### Veřejný mód

Veřejný mód nepotřebuje měnit uživatelský kód. Kódem, kterým zamkne zámek je stejný jako pro otevření. Kód si nastaví klient sám (musí obsahovat 4-10 číslic)

### Prvotní zatažení střelky

Vložte kód (pokud jste ho nezměnili, použijte kód z výroby „1111“), potvrďte stiskem klávesy „#“ – začne blikat zelená LED – zámek se otevře. “\*” („C“) je eliminační klávesa. Pokud je uživatelský kód ztracen, použijte Master kód nebo přeskočení kódu pro otevření, uživatelský kód se vrátí na „1111“.

### Zavření a otevření

Zavřete dveře skříně (střelka zámku je ve veřejném módu trvale zatažena) a zadejte svůj uživatelský kód a potvrďte stlačením klávesy „#“. Zámek se zamkne. Pro opětovné otevření skřínky zadejte stejný kód a potvrďte stiskem klávesy „#“ – střelka je zatažena a dveře je možno otevřít

# Elektronický nábytkový zámek CB-94

## manuál



### Funkce:

- 1) Zvuk jednotlivých funkcí – různé operace jsou doprovázeny různými zvukovými signály
- 2) LED indikace funkce – 3 různé LED indikují (žlutá alarm, červená nízké napětí, zelená odemčení)
- 3) Nouzové otevření:  
když baterie nemá sílu utáhnout motor, můžete použít externí napájení pro otevření skříňky a výměnu baterií  
pokud uživatel zapomněl PIN, použijte Master kód nebo přeskočení kódu  
pokud je problém elektronický, je nutné zničit zařízení pro otevření skříňky
- 4) Alarm nízkého napětí – pokud je napětí již nízké, po zadání PIN pro odemčení, červená LED začne blikat a zazní 4 signály alarmu – pak je ještě možno cca 100krát otevřít dveře
- 5) Číselný kód – uživatelský a master kód mají 4-10 číslic. Doporučuje se používat 10 číslic
- 6) Vymazání hesla:  
Když uživatel zapomene svoje heslo, vložte Master kód pro otevření. Uživatelský kód se tím vrátí do továrního nastavení  
Pokud zapomenete Master kód, podržte resetovací kolík na zadní desce plošného spojení po dobu více jak 3 sec. Master kód je vrácen do továrního nastavení
- 7) Víceúrovňové kódy – zařízení umožňuje spravovat různé úrovně kódů – uživatelský, master a kód přeskočení. Master a uživatelský kód mohou být změněny dle přání zákazníka
- 8) Ochrana proti neoprávněnému pokusu otevřít – Pokud je zadán chybný kód, žlutá LED se rozbliká 4x a zazní 4x signál. Pokud je zadán 3x špatný kód, zámek je vyřazen z provozu na 5 minut – po tuto dobu klávesy nereagují. Toto je ochrana proti pokusu zjistit správný kód.
- 9) Změna módu:  
Změna z privat módu do veřejného: “\*“ „#“ 4 „#“ Master kód „#“  
Změna z veřejného módu do privátního : “\*“ „#“ 5 „#“ Master kód „#“
- 10) Indikace stavu:  
Ve veřejném módu může uživatel nastavit, aby při zamčení ve stavu zavírání blikala červená LED, což indikuje, že je skříň obsazena a je v provozu (tato funkce je dostupná pouze v veřejném módu)  
Zapnutí funkce indikace: “\*“ „#“ 8 „#“ Master kód „#“  
Vypnutí funkce indikace: “\*“ „#“ 9 „#“ Master kód „#“
- 11) Funkce chaotického kódu  
Kód pro otevření lze zadávat dle vlastního výběru nepřetržitým zadáváním (např. správný kód je 1234 – vy zadáváte 36582141234 nebo 123435984236 – tedy můžete zadat kód 36235123435962 pro otevření zámku) kódu, který obsahuje správný kód. To je dobré pro zmatení pozorovatele, který se snaží vypočítat váš kód  
Zapnutí chaotického kódu “\*“ „#“ 6 „#“ Master kód „#“  
Vypnutí chaotického kódu “\*“ „#“ 7 „#“ Master kód „#“  
Poznámka: pro zadání hesla nesmí být použito více jak 20 číslic – pak systém hlásí chybu zadání.

### Výběrové funkce:

Vyčtení informací ze zámku

Použitím PDA je možno vyčíst ze zámku posledních 200 událostí, které je možno následně procházet v daném PDA.

### Pracovní prostředí:

Pracovní teplota od -25°C až do +65°C

Pracovní vlhkost od 5% do 95% vlhkosti

### Parametry:

Rozměr klávesnice 84,8\*56mm

Rozměr zámku 118\*46mm

100.000 cyklů na nové baterie

4ks AAA alkalických baterií 1,5V

Statická spotřeba – pro rozsvícené LED méně jak 5mikroA

Max. spotřeba – zamykání/odemykání – méně jak 250mA

Spotřeba pro práci s klávesnicí méně jak 20mA