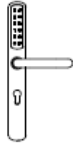





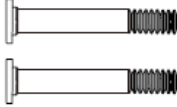







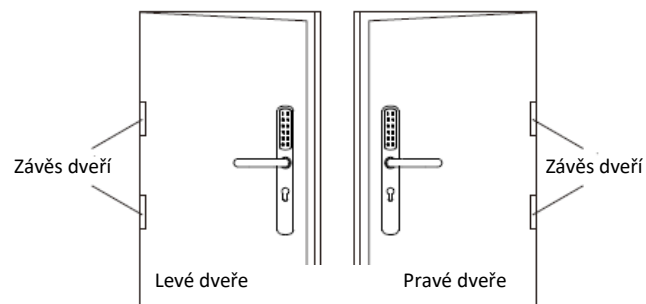


CHYTRÉ KOVÁNÍ SMART

PRŮVODCE INSTALACÍ

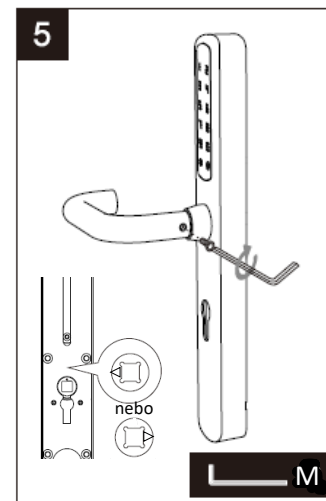
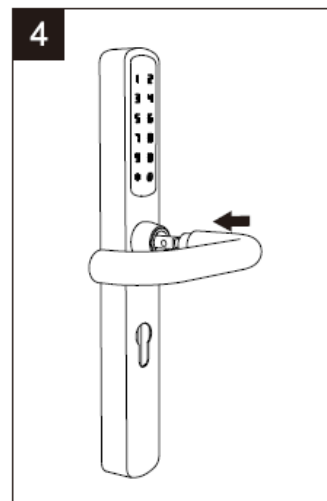
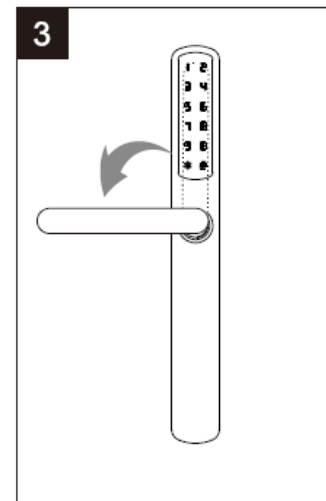
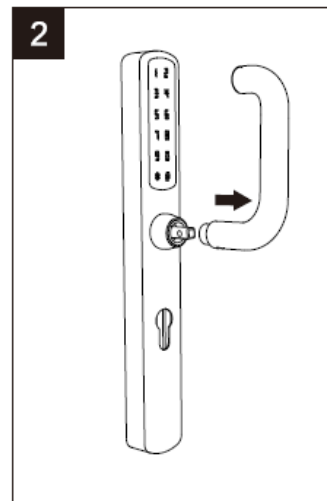
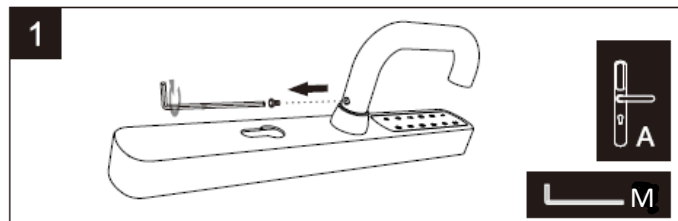
PŘÍSLUŠENSTVÍ A NÁŘADÍ

<p>A. Přední panel</p> 	<p>B. Zadní vnější stěna</p> 	<p>C. Zadní panel</p> 	
<p>D. Matky</p> 	<p>E. Podložky</p> 	<p>F. Gumové hadičky</p> 	<p>G. M5 šrouby</p> 
<p>H. Držák baterií</p> 	<p>I. Zadní upevňovací sedlo</p> 	<p>J. Čtyřhran</p> 	
<p>K. Aretační matice</p> 	<p>L. RfId karta</p> 	<p>M. Inbusový klíč</p> 	
<p>N. Stranový klíč</p> 			



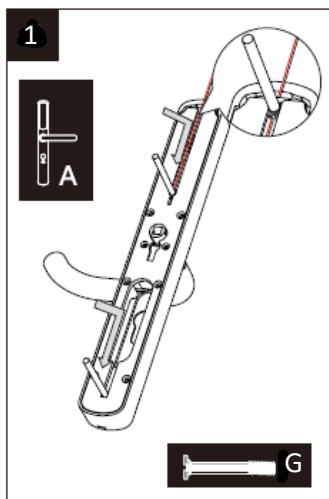
Při otevření dveří

1. Inbusem povolte červík kliky předního panelu
2. Sejměte kliku ze čtyřhranu
3. Natočte kliku o 90° do požadovaného směru
4. Nasadte kliku zpět na čtyřhran
5. Utáhněte červík inbusem – překontrolujte správnou pozici šipky na hranolu kliky z vnitřní strany většího štítu

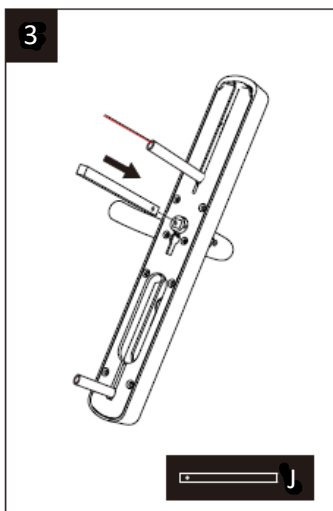


Postup instalace

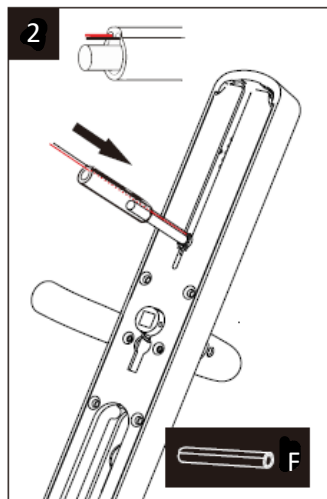
Nasadte montážní šrouby do drážek v zádech vnějšího štítu



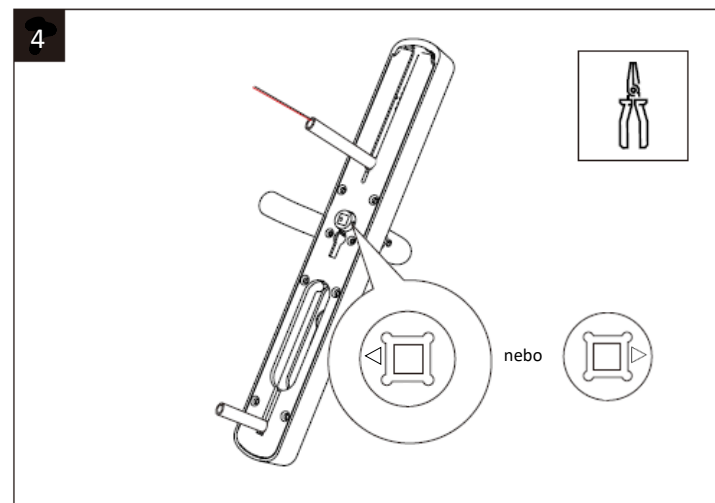
Nasadte hranol do otvoru v předním kování



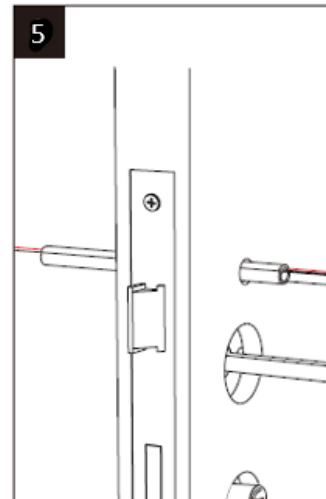
Přes kabel nasadte gumovou hadičku na montážní šroub



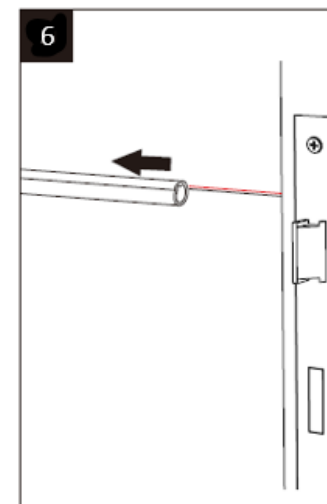
Natočte vnitřní hranol tak aby šipka byla v poloze do strany.



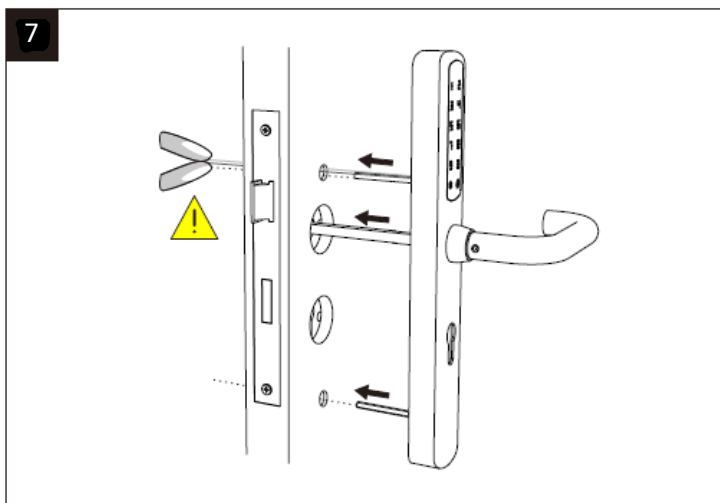
Hadičku s kabelem protáhněte horním montážním otvorem



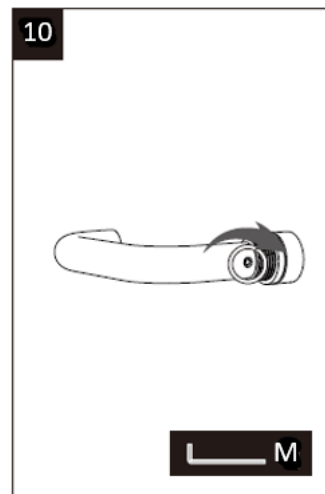
Hadičku vytáhněte



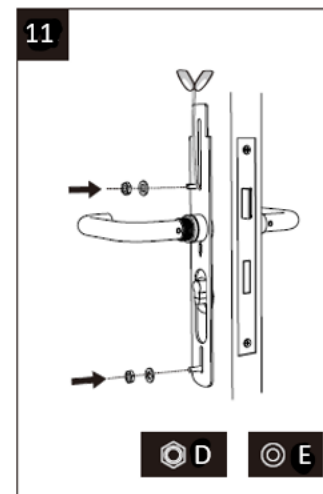
Dosuňte přední panel na dveře



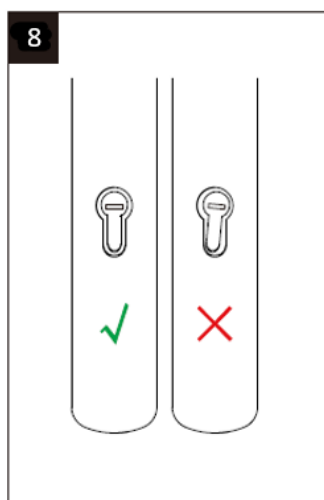
Utáhněte červík kliky inbusem



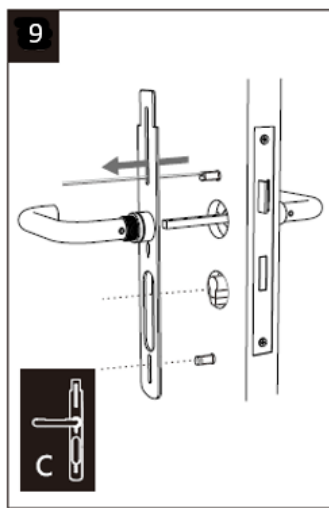
Namontujte podložku a matici



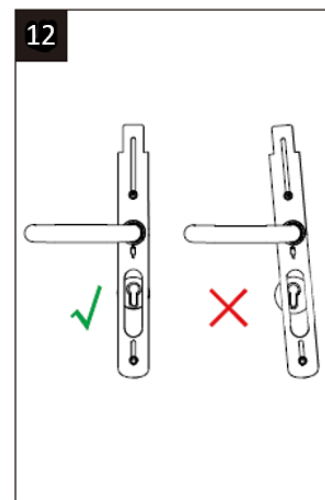
Zkontrolujte, jestli je cylindrická vložka nasazená v pořádku



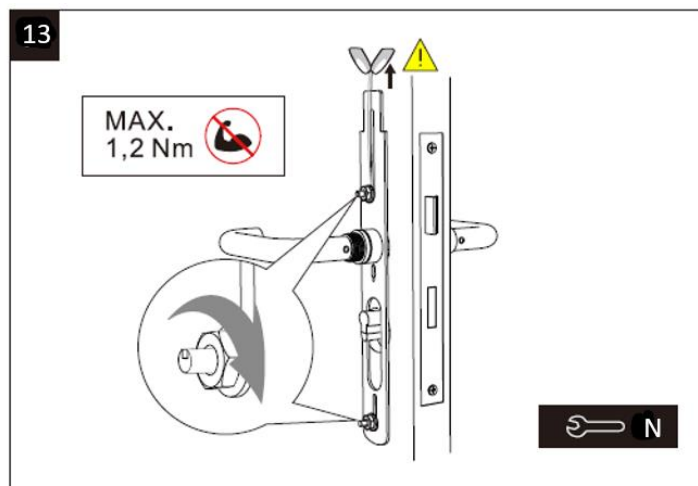
Nasadte vnitřní montážní panel



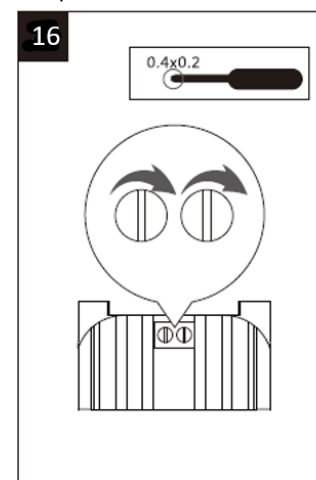
Zkontrolujte pozici cylindrické vložky



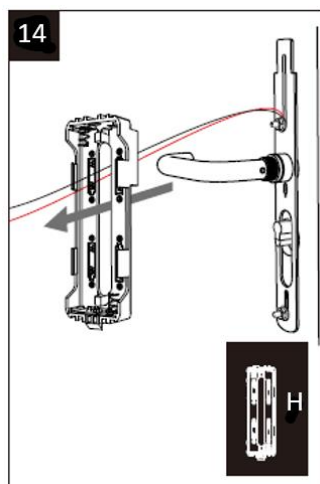
Upevňovací matice dotáhněte klíčem



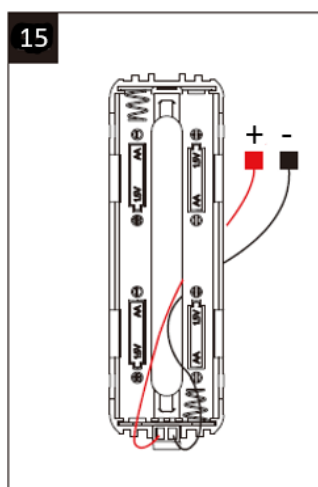
K připojení použijte svorkovnici
na spodní straně držáku baterií



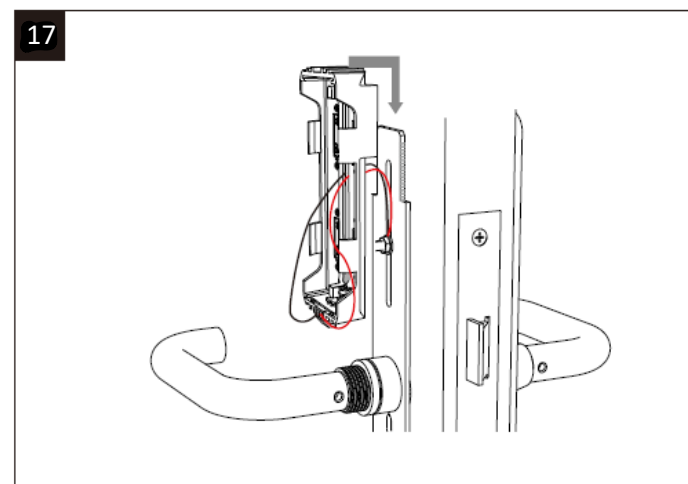
Protáhněte kabel držákem baterií



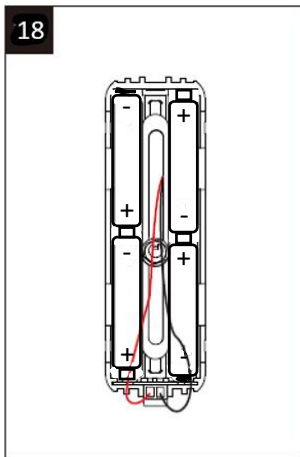
Připojte kabel k držáku baterií



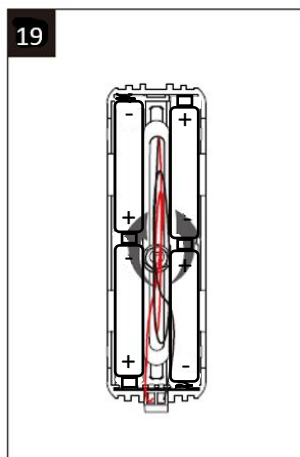
Nasaděte držák baterií do výřezu na zadním upevňovacím panelu



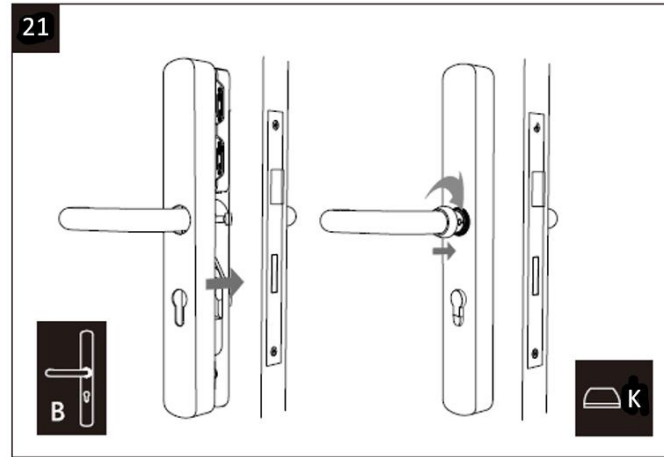
Nasaďte baterie



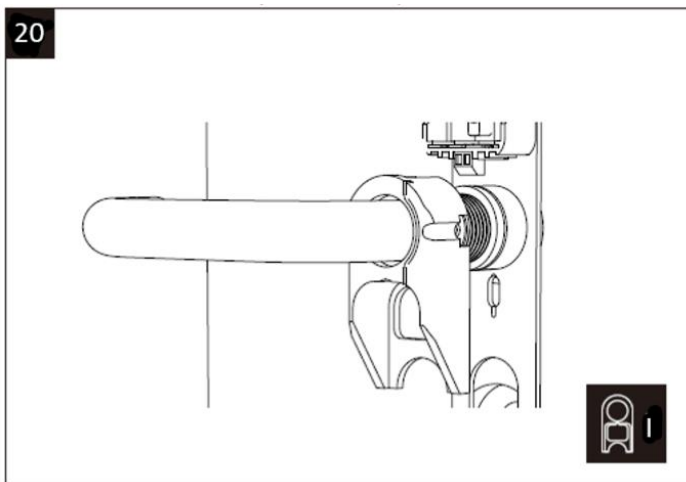
Srovnejte kabel do prostoru baterií



Nasaďte zadní kryt a přitáhněte jej aretační maticí k zadnímu montážnímu panelu speciálním klíčem



Upevňovací sedlo navlékněte na zadní kliku až k zadnímu upevňovacímu panelu



JAK KOVÁNÍ POUŽÍVAT

OTEVŘENÍ ZVENČÍ: zadejte master/uživatelský kód a potvrďte #
nebo přiložte kartu a stiskněte kliku
OTEVŘENÍ ZE VNITŘ: stiskněte kliku



Originální aplikace
TT Lock pro Android



Originální aplikace
TT Lock pro iOS



Aplikace STAR
Smart v češtině pro
Android (vhodná pro
větší systémy)